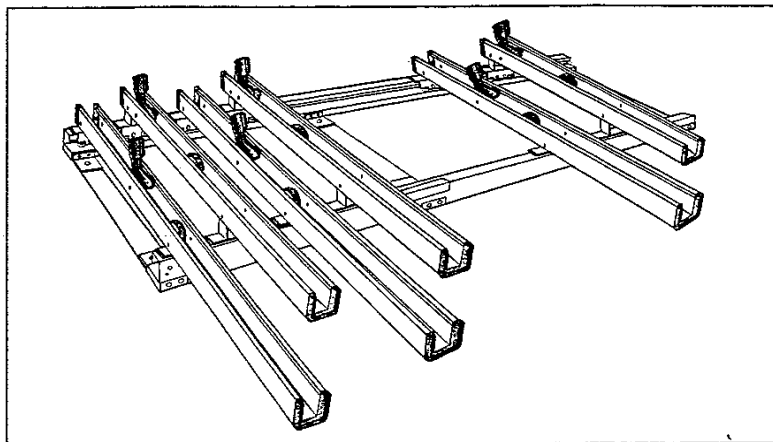


ヨドコウ/現/地/据/付/用/ サイクルスペース

平置式スタンド 組立説明書 [CVS-200]

この説明書は6台用を例にしております



1.はじめに

- * サイクルスペースの現地据付に際しては、本組立説明書に従い正確に行ってください。
- * 組立不良により製品の機能を損なう恐れがありますのでご注意ください。
- * 安全には充分注意し作業を行ってください。

2.準備する物 (工具の数量は作業人数や設置台数より判断して下さい。)

- ハンマードリル (コンクリートドリル)
- 上記用ドリルビット $\phi=12.5\text{mm}$ (M8×35 ホールインアンカーボルト用)
- 切粉除去用スボイト
- 切粉清掃用クリーナー
- ケーブルリール (電動工具用)
- 片手ハンマー
- メガネレンチ 口径 10mm用、13mm用
- ソケット式ラチェットレンチ 口径 10mm用、13mm用
- 水準器
- コンベックスルール
- 鋼製巻尺 (50メートル)
- 墨入れ作業セット
- 直尺
- 一般産業機械整備用工具セット

※ (注) 作業時に製品の表面キズ (特に下面の置きキズやスリキズ) や当てキズが発生しないように十分注意して下さい。

3.図面

据付図面またはレイアウト (全体配置) 図面にしたがって据付作業を行ってください。

4.基礎の確認

基礎が図面通りのコンクリート製の基礎であるか確認して下さい。
(アンカーボルトを打つ所は、コンクリート基礎でなければならない。)

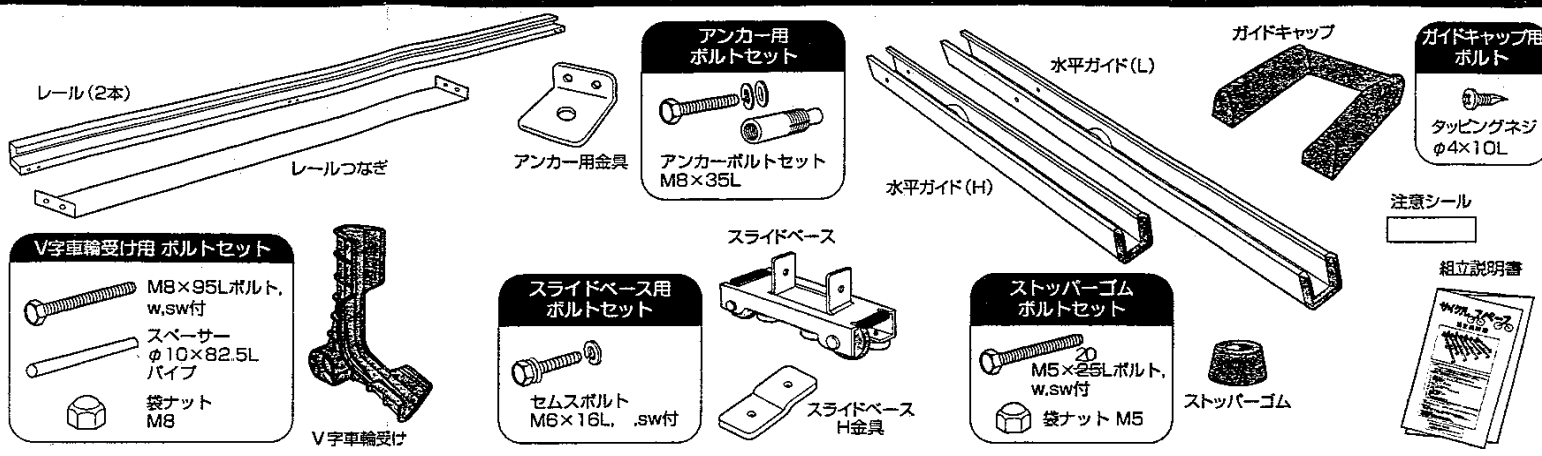
5.数量の確認と開梱

梱包を開ける前に梱包数の確認を行ってください。
数量の明細は、納品書または送り状に従ってください。

澁川製鋼所 福井工場

〒913-0039 福井県坂井郡三国町新保テクノポート1-2-2
☎ (0776) 82-2021

組立部品一覧



部品梱包 個数一覧

梱包名	部材名	V字車輪受け	スペーサーセット (スタンφ10×82.5L×0.8t)	ガイドキャップセット	スライドベースLセット	スライドベースHセット	ストッパーセット	アンカー金具	アンカーボルトセット	スライドベースボルトセット	ストッパーゴムボルトセット	組立説明書	注意ラベル
CVS1-0104	レール	4	一式	一式	2セット	2セット	一式	4	4	40	4	1	1
CVS1-0105	レールつなぎ	5	一式	一式	3セット	2セット	一式	6	6	52	4	1	1
CVS1-0106	レール	6	一式	一式	3セット	3セット	一式	6	6	60	4	1	1
CVS1-0107	レール	7	一式	一式	4セット	3セット	一式	6	6	64	4	1	1
CVS1-0108	レール	8	一式	一式	4セット	4セット	一式	6	6	72	4	1	1
CVS1-0109	レール	9	一式	一式	5セット	4セット	一式	6	6	76	4	1	1

レール梱包 員数一覧

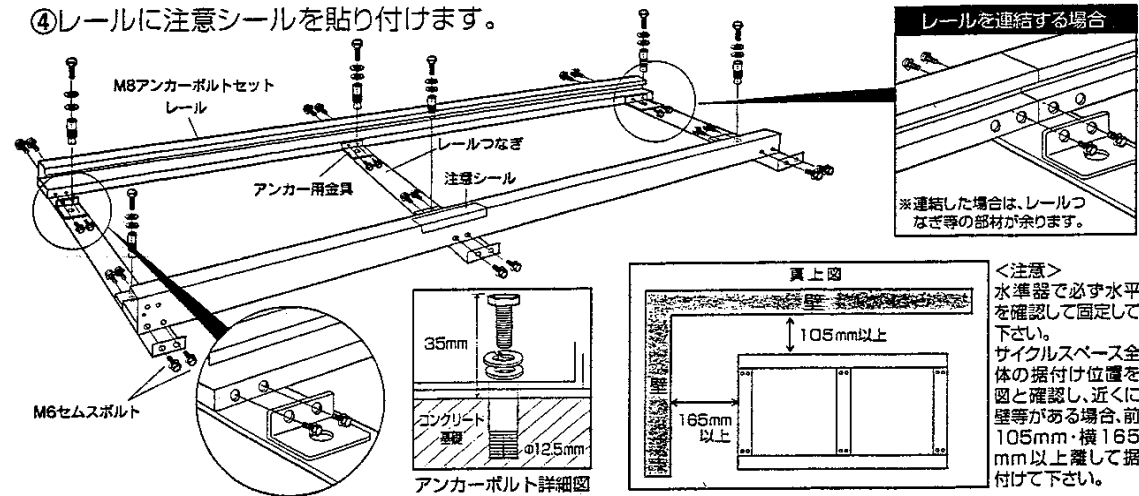
梱包名	梱包番号	部材名	員数
レール梱包	CVS1-0204	レール 4台用	2
		レールつなぎ4台用	2
	CVS1-0205	レール 5台用	2
		レールつなぎ5台用	3
	CVS1-0206	レール 6台用	2
		レールつなぎ6台用	3
	CVS1-0207	レール 7台用	2
		レールつなぎ7台用	3
	CVS1-0208	レール 8台用	2
	レールつなぎ8台用	3	
CVS1-0209	レール 9台用	2	
	レールつなぎ9台用	3	

水平ガイド梱包 員数一覧

梱包名	梱包番号	部材名	員数	梱包名	梱包番号	部材名	員数
水平ガイド (L) 梱包	CVS1-0302	水平ガイド (L)	2	水平ガイド (H) 梱包	CVS1-0402	水平ガイド (H)	2
	CVS1-0303	水平ガイド (L)	3		CVS1-0403	水平ガイド (H)	3
	CVS1-0304	水平ガイド (L)	4		CVS1-0404	水平ガイド (H)	4

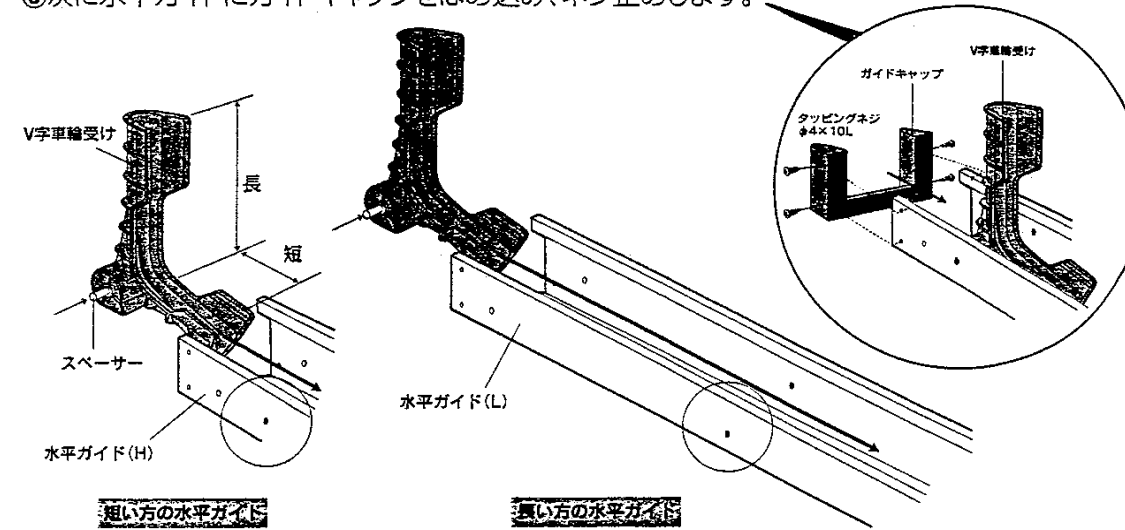
1 レールとレールつなぎの組立

- ①レールとレールつなぎを取り付けます。(CVSI-0204のみ、レールつなぎは2本です。)
- ②レールにアンカー用金具を取り付けます。* レールは開口側が内側を向く様に設置して下さい。
- ③設置場所に置き、アンカー用金具の孔に合わせてコンクリートドリルで12.5φの穴を開け、アンカーボルトを打ち込みます。(水準器で水平を必ず確認して下さい。)
(注) 設置付近に壁がある場合は右下図のように壁から離して設置して下さい。
- ④レールに注意シールを貼り付けます。



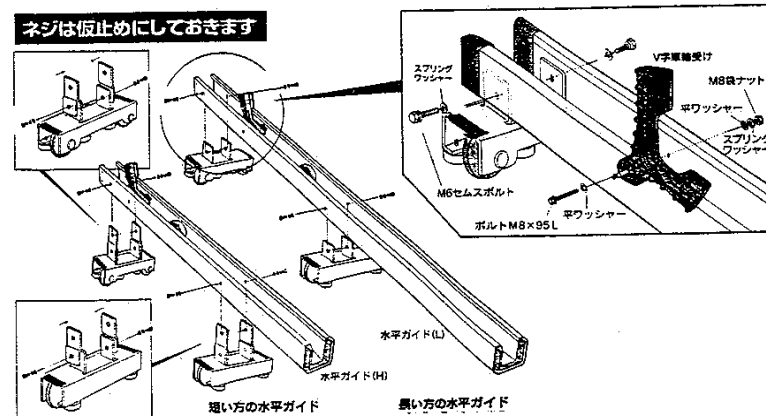
2 V字車輪受けの組立

- ①V字車輪受けの孔にスペーサー(φ10×82.5Lパイプ)を差し込みます。
- ②次に水平ガイドにV字車輪受けの短い方を差し込み、水平ガイドの孔にスペーサーの孔を合わせてボルトで取り付けます。(3の四角の中の図を参照)
- ③次に水平ガイドにガイドキャップをはめ込み、ネジ止めします。



3 水平ガイドとスライドベースの組立

- ①水平ガイド L (長い方)の角孔にスライドベースの立上がり部を差し込みガイドの外側からセムスボルト M6×16 にスプリングワッシャーを入れ両側から止めて下さい。(前後同様に) この際、スライドベースの向きに注意して下さい。(図の向きをよく見て下さい)
- ②スライドベースにスライドベース H 金具をセムスボルト M6×16 にスプリングワッシャーを入れ両側から止めて下さい。(スライドベース H 金具は図の向きに)
- ③①と同様に水平ガイド H (短い方)の角孔にスライドベース金具 H を差し込みガイドの外側からセムスボルト M6×16 にスプリングワッシャーを入れ両側から止めて下さい。



4 レールへの取り付けとストッパーゴムの取り付け

- ①水平ガイド(L) → (H) → (L) ……の順で交互にレールに差し込みます。
- ②レールの両端四隅にストッパーゴムを取り付けます。(連結の場合のストッパーゴム取り付け位置は表紙の組合わせ表を参照して下さい。)
- ③最後に水平ガイドが真っすぐになる様に、スライドベースをストッパーゴムに押し当てながら仮止め状態にしていたネジを全て締めつけて完成です。

