

ヨドコウ®

サイクルスペース

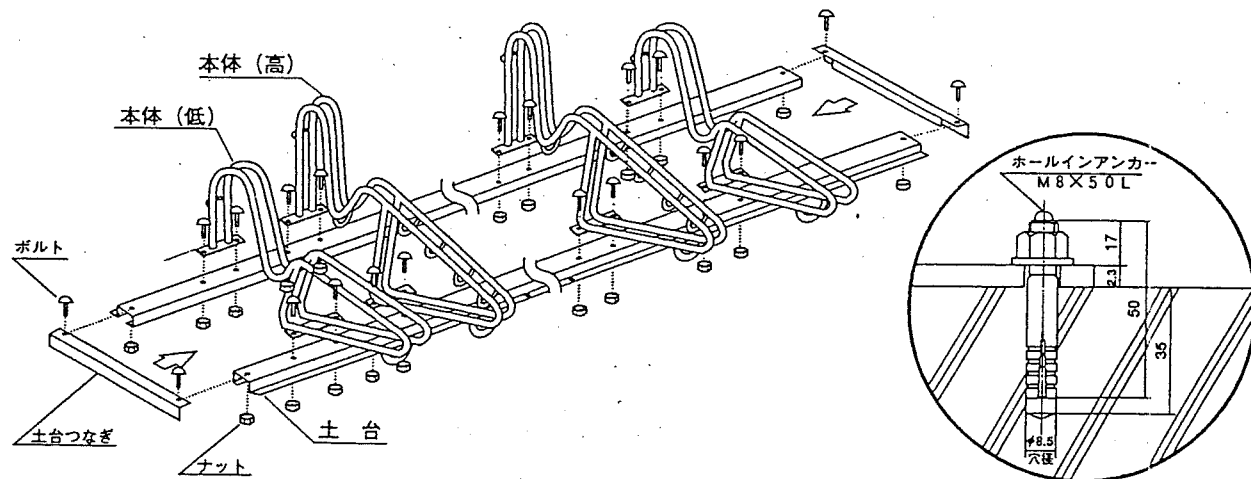
平置式スタンド

組立説明書

	CSR-10-6			CSR-10-7		
	梱包番号	数量	梱包数	梱包番号	数量	梱包数
本体 (高)	CSR-010	1	3	CSR-010	1	3
本体 (低)	CSR-020	1	3	CSR-020	1	4
土台 6S		2			—	
土台 7S		—			2	
土台つなぎ		2			2	
ホールインアンカー M8×50		4	1	CSR-130	4	1
フランジボルト M6×23		29			33	
フランジナット M6		29			33	

1. 土台に土台つなぎを取り付け、本体（高）と本体（低）を交互にボルト（M6×23）、ナット（M6）で固定します。

2. コンクリートにドリルで、土台の孔に合わせて8.5φの穴を4ヶ所開け、ホールインアンカーを打ち込みナットで固定します。



ホールインアンカー
取付け詳細図

