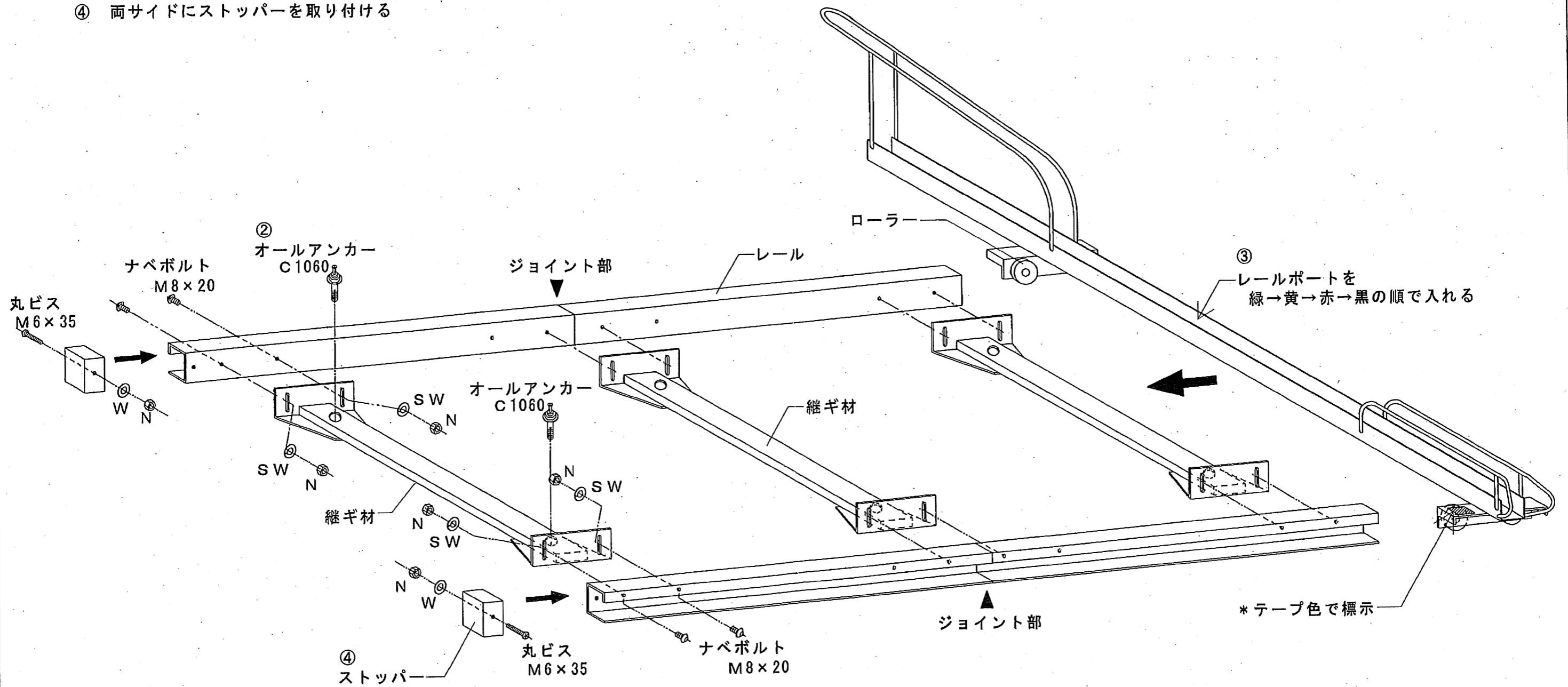


- ① レールの水平調整をしながら継ぎ材をボルトで取り付ける
- ② 継ぎ材にオールアンカーを打ち込み固定する
- ③ レールポートを緑スタートで横から入れる
- ④ 両サイドにストッパーを取り付ける



図面来歴	承認	担当	年・月・日	図面名称	尺度
		製図			
照査			図面番号		
検図					