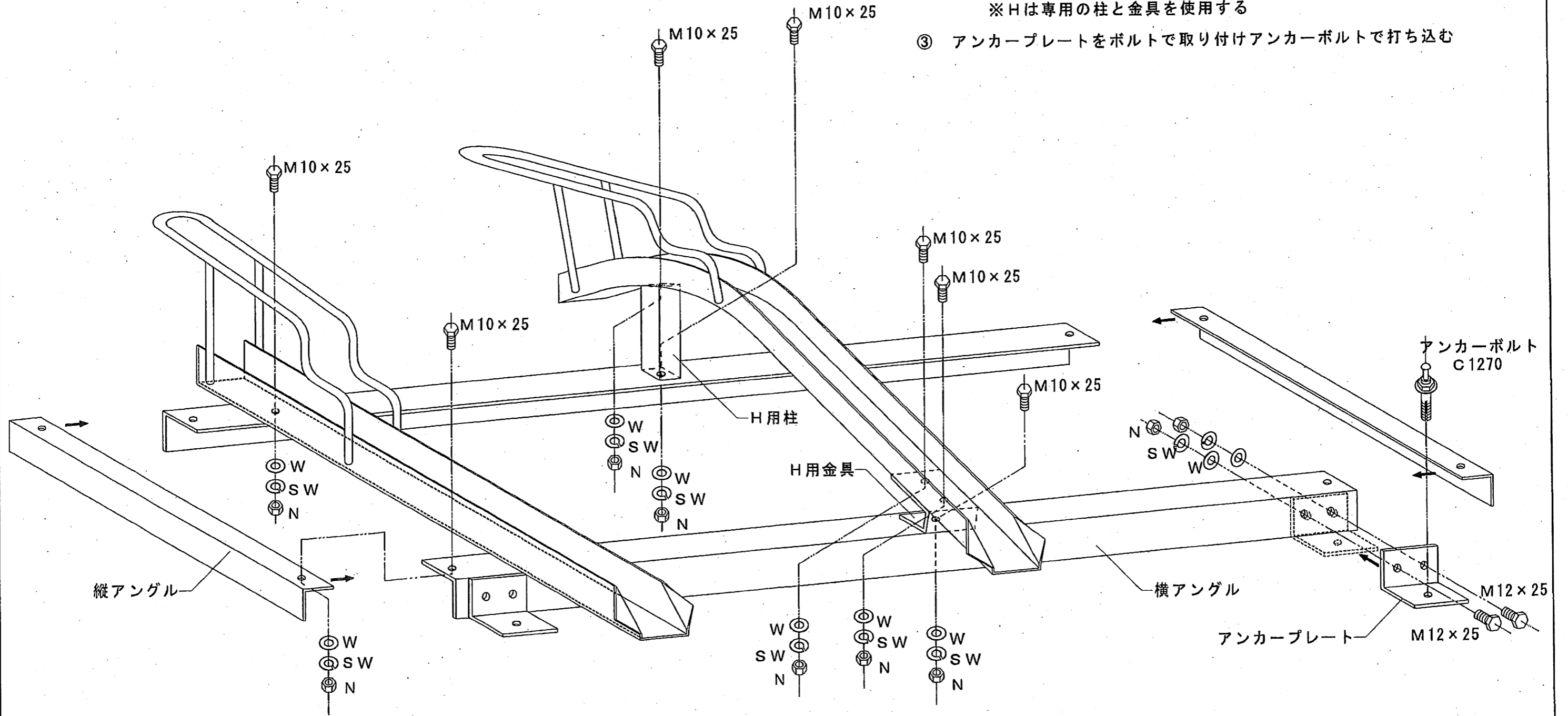


- ① 横アンゲルと縦アンゲルを取り付ける
- ② L, Hを交互に取り付ける
※Hは専用の柱と金具を使用する
- ③ アンカープレートを取り付けアンカーボルトで打ち込む



図面来歴	承認	担当	年・月・日	図面名称	尺度
					製図
照査					図面番号
検図					